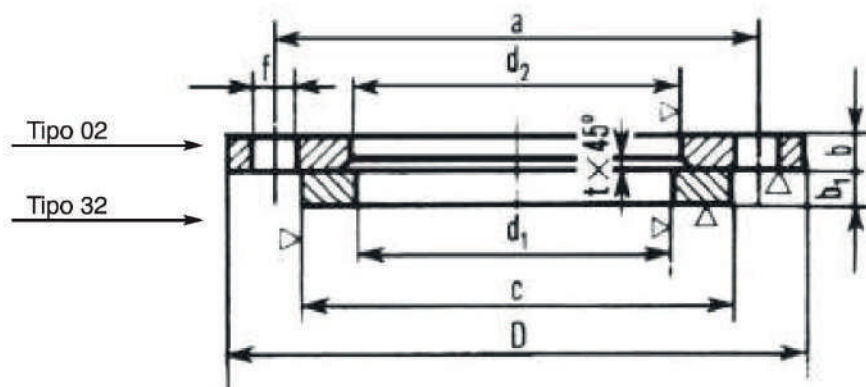


**FLANGIA LIBERA CON ANELLO D'APPOGGIO DA SALDARE A SOVRAPPOSIZIONE**  
**LAP JOINT WITH WELDING COLLAR FLANGES**

TIPO 02 - TIPO 32 PN 6 - TYPE 02 - TYPE 32 PN 6



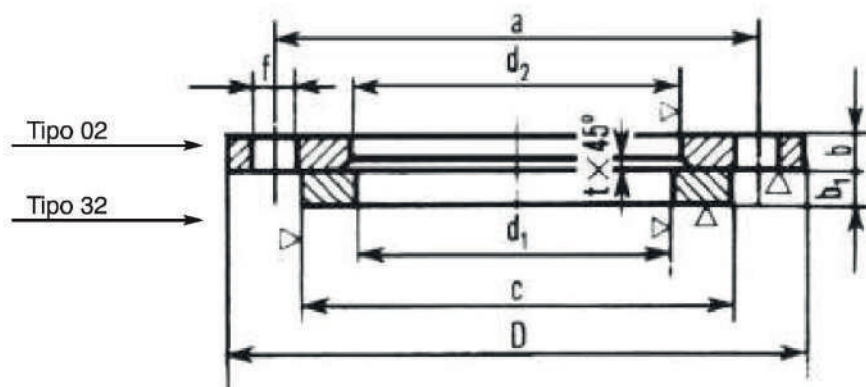
DN	Ø TUBO PIPE	FLANGIA LIBERA - LAP JOINT FLANGES							VITI SCREWS	ANELLO - RING			Kg.	
		D	b	d <sub>2</sub>	t	a	f	FORI HOLES		b <sub>1</sub>	c	d <sub>1</sub>	FLANGE	ANELLO RING
10	17,2	75	12	21	3	50	11	4	M10	10	35	18,0	0,5	0,5
15	21,3	80	12	25	3	55	11	4	M10	10	40	22,0	0,5	0,5
20	26,9	90	14	31	4	65	11	4	M10	10	50	27,5	0,5	0,5
25	33,7	100	14	38	4	75	11	4	M10	10	60	34,5	0,5	0,5
32	42,4	120	16	46	5	90	14	4	M12	10	70	43,5	1,0	0,5
40	48,3	130	16	53	5	100	14	4	M12	10	80	49,5	1,5	0,5
50	60,3	140	16	65	5	110	14	4	M12	12	90	61,5	1,5	0,5
65	76,1	160	16	81	6	130	14	4	M12	12	110	77,5	2,0	0,5
80	88,9	190	18	94	6	150	18	4	M16	12	128	90,5	3,0	0,5
100	114,3	210	18	120	6	170	18	4	M16	14	148	116,0	3,0	1,0
125	139,7	240	20	145	6	200	18	8	M16	14	178	141,5	4,0	1,0
150	168,3	265	20	174	6	225	18	8	M16	14	202	170,5	4,5	1,0
200	219,1	320	22	226	6	280	18	8	M16	16	258	221,5	6,5	1,5
250	273,0	375	24	281	8	335	18	12	M16	18	312	276,5	8,5	2,5
300	323,9	440	24	333	8	395	22	12	M20	18	365	327,5	11,5	3,0
350	355,6	490	26	365	8	445	22	12	M20	18	415	359,5	16,0	5,0
400	406,4	540	28	416	8	495	22	16	M20	20	465	411,0	19,0	6,0
450	457,0	595	30	467	8	550	22	16	M20	20	520	462,0	23,5	7,0
500	508,0	645	30	519	8	600	22	20	M20	22	570	513,5	25,5	8,5
600	610,0	755	32	622	8	705	26	20	M24	22	670	616,5	33,5	9,5
700	711,0	860	40	721	4	810	26	24	M24	*	775	*	-	-
800	813,0	975	44	824	4	920	30	24	M27	*	880	*	-	-
900	914,0	1075	48	926	4	1.020	30	24	M27	*	980	*	-	-
1000	1.016,0	1175	52	1028	4	1.120	30	28	M27	*	1.080	*	-	-

\* Da specificare dal committente.

\* To be specified by the client.

**FLANGIA LIBERA CON ANELLO D'APPOGGIO DA SALDARE A SOVRAPPOSIZIONE**  
**LAP JOINT WITH WELDING COLLAR FLANGES**

TIPO 02 - TIPO 32 PN 10 - TYPE 02 - TYPE 32 PN 10



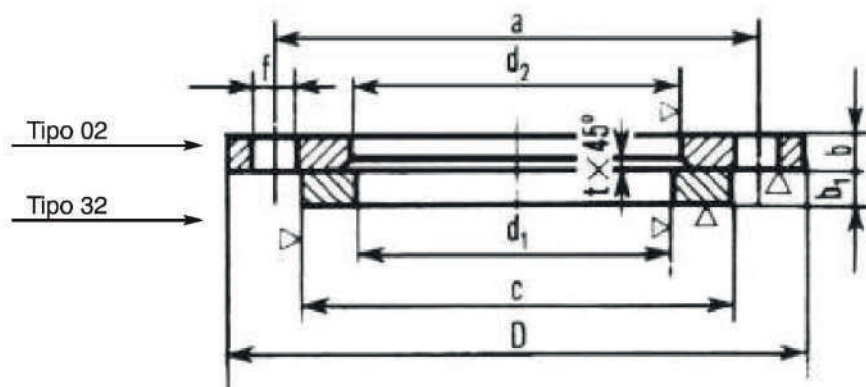
DN	Ø TUBO PIPE	FLANGIA LIBERA - LAP JOINT FLANGES							VITI SCREWS	ANELLO - RING			Kg.	
		D	b	d <sub>2</sub>	t	a	f	FORI HOLES		b <sub>1</sub>	c	d <sub>1</sub>	FLANGE	ANELLO RING
10	17,2	90	14	21	3	60	14	4	M12	12	40	18,0	0,5	0,5
15	21,3	95	14	25	3	65	14	4	M12	12	45	22,0	0,5	0,5
20	26,9	105	16	31	4	75	14	4	M12	14	58	27,5	1,0	0,5
25	33,7	115	16	38	4	85	14	4	M12	14	68	34,5	1,0	0,5
32	42,4	140	18	47	5	100	18	4	M16	14	78	43,5	2,0	0,5
40	48,3	150	18	53	5	110	18	4	M16	14	88	49,5	2,0	0,5
50	60,3	165	20	65	5	125	18	4	M16	16	102	61,5	2,5	1,0
65	76,1	185	20	81	6	145	18	8	M16	16	122	77,5	3,0	1,0
80	88,9	200	20	94	6	160	18	8	M16	16	138	90,5	3,5	1,0
100	114,3	220	22	120	6	180	18	8	M16	18	158	116,0	4,5	1,5
125	139,7	250	22	145	6	210	18	8	M16	18	188	141,5	5,5	1,5
150	168,3	285	24	174	6	240	22	8	M20	20	212	170,5	7,0	2,0
200	219,1	340	24	226	6	295	22	8	M20	20	268	221,5	9,0	3,0
250	273,0	395	26	281	8	350	22	12	M20	22	320	276,5	11,5	3,5
300	323,9	445	26	333	8	400	22	12	M20	22	370	327,5	13,0	4,0
350	355,6	505	30	365	8	460	22	16	M20	22	430	359,5	19,5	7,5
400	406,4	565	32	416	8	515	26	16	M24	24	482	411,0	26,5	9,0
450	457,0	615	36	467	8	565	26	20	M24	24	532	462,0	32,5	10,5
500	508,0	670	38	519	8	620	26	20	M24	26	585	513,5	39,0	12,5
600	610,0	780	42	622	8	725	30	20	M27	26	685	616,5	52,5	14,5
700	711,0	895	50	721	8	840	30	24	M27	*	800	*	-	-
800	813,0	1015	56	824	8	950	33	24	M30	*	905	*	-	-

\* Da specificare dal committente.

\* To be specified by the client.

**FLANGIA LIBERA CON ANELLO D'APPOGGIO DA SALDARE A SOVRAPPOSIZIONE**  
**LAP JOINT WITH WELDING COLLAR FLANGES**

TIPO 02 - TIPO 32 PN 16 - TYPE 02 - TYPE 32 PN 16



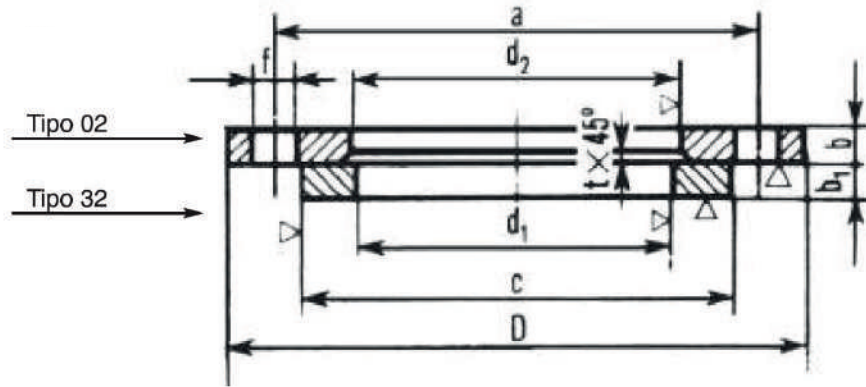
DN	Ø TUBO PIPE	FLANGIA LIBERA - LAP JOINT FLANGES							VITI SCREWS	ANELLO - RING			Kg.	
		D	b	d <sub>2</sub>	t	a	f	FORI HOLES		b <sub>1</sub>	c	d <sub>1</sub>	FLANGE	ANELLO RING
10	17,2	90	14	21	3	60	14	4	M12	12	40	18,0	0,5	0,5
15	21,3	95	14	25	3	65	14	4	M12	12	45	22,0	0,5	0,5
20	26,9	105	16	31	4	75	14	4	M12	14	58	27,5	1,0	0,5
25	33,7	115	16	38	4	85	14	4	M12	14	68	34,5	1,0	0,5
32	42,4	140	18	47	5	100	18	4	M16	14	78	43,5	2,0	0,5
40	48,3	150	18	53	5	110	18	4	M16	14	88	49,5	2,0	0,5
50	60,3	165	20	65	5	125	18	4	M16	16	102	61,5	2,5	0,5
65	76,1	185	20	81	6	145	18	8	M16	16	122	77,5	3,0	1,0
80	88,9	200	20	94	6	160	18	8	M16	16	138	90,5	3,5	1,0
100	114,3	220	22	120	6	180	18	8	M16	18	158	116,0	4,5	1,5
125	139,7	250	22	145	6	210	18	8	M16	18	188	141,5	5,5	1,5
150	168,3	285	24	174	6	240	22	8	M20	20	212	170,5	7,0	2,0
200	219,1	340	26	226	6	295	22	12	M20	20	268	221,5	9,5	3,0
250	273,0	405	29	281	8	355	26	12	M24	22	320	276,5	14,0	3,5
300	323,9	460	32	333	8	410	26	12	M24	24	378	327,5	18,5	5,5
350	355,6	520	35	365	8	470	26	16	M24	26	438	359,0	27,5	10,0
400	406,4	580	38	416	8	525	30	16	M27	28	490	411,0	35,0	12,5
450	457,0	640	42	467	8	585	30	20	M27	30	550	462,0	45,0	16,5
500	508,0	715	46	519	8	650	33	20	M30	32	610	513,5	62,0	21,5
600	610,0	840	55	622	8	770	36	20	M33	32	725	616,5	99,0	28,5
700	711,0	910	63	*	8	840	36	24	M33	*	795	*	-	-
800	813,0	1.025	74	*	8	950	39	24	M36	*	900	*	-	-
900	914,0	1.125	82	*	8	1.050	39	28	M36	*	1.000	*	-	-
1000	1.016,0	1.255	90	*	8	1.170	42	28	M39	*	1.115	*	-	-

\* Da specificare dal committente.

\* To be specified by the client.

**FLANGIA LIBERA CON ANELLO D'APPOGGIO DA SALDARE A SOVRAPPOSIZIONE**  
**LAP JOINT WITH WELDING COLLAR FLANGES**

TIPO 02 - TIPO 32 PN 25 - TYPE 02 - TYPE 32 PN 25



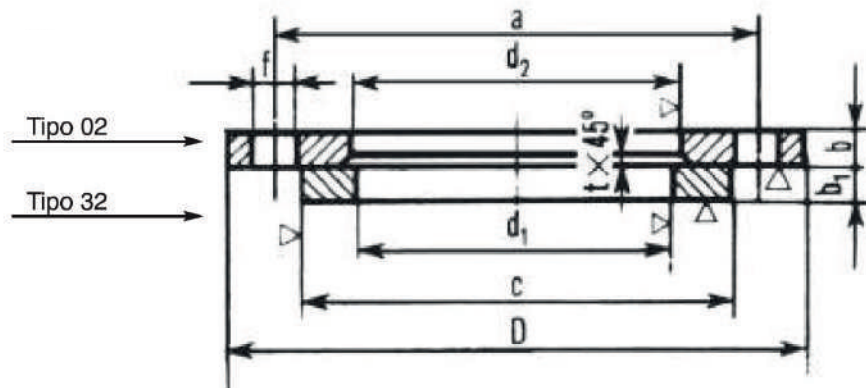
DN	Ø TUBO PIPE	FLANGIA LIBERA - LAP JOINT FLANGES							VITI SCREWS	ANELLO - RING			Kg.	
		D	b	d <sub>2</sub>	t	a	f	FORI HOLES		b <sub>1</sub>	c	d <sub>1</sub>	FLANGE	ANELLO RING
10	17,2	90	14	21	3	60	14	4	M12	12	40	18,0	0,5	0,5
15	21,3	95	14	25	3	65	14	4	M12	12	45	22,0	0,5	0,5
20	26,9	105	16	31	4	75	14	4	M12	14	58	27,5	1,0	0,5
25	33,7	115	16	38	4	85	14	4	M12	14	68	34,5	1,0	0,5
32	42,4	140	18	47	5	100	18	4	M16	14	78	43,5	2,0	0,5
40	48,3	150	18	53	5	110	18	4	M16	14	88	49,5	2,0	0,5
50	60,3	165	20	65	5	125	18	4	M16	16	102	61,5	2,5	0,5
65	76,1	185	22	81	6	145	18	8	M16	16	122	77,5	3,5	1,0
80	88,9	200	24	94	6	160	18	8	M16	18	138	90,5	4,0	1,0
100	114,3	235	26	120	6	190	22	8	M20	20	162	116,0	6,0	1,5
125	139,7	270	28	145	6	220	26	8	M24	22	188	141,5	8,0	2,0
150	168,3	300	30	174	6	250	26	8	M24	24	218	170,5	10,0	2,5
200	219,1	360	32	226	6	310	26	12	M24	26	278	221,5	14,0	4,5
250	273,0	425	35	281	8	370	30	12	M27	26	335	276,5	19,5	5,5
300	323,9	485	38	333	8	430	30	16	M27	28	395	327,5	26,0	8,5
350	355,6	555	42	365	8	490	33	16	M30	32	450	359,5	41,0	14,5
400	406,4	620	48	416	8	550	36	16	M33	34	505	411,0	56,0	18,0
450	457,0	670	54	467	8	600	36	20	M33	36	555	462,0	68,0	21,0
500	508,0	730	58	519	8	660	36	20	M33	38	615	513,5	85,0	27,0
600	610,0	845	68	622	8	770	39	20	M36	40	720	616,5	124,0	34,0
700	711,0	960	85	721	8	875	42	24	M39	*	820	*	188,0	-
800	813,0	1085	95	824	8	990	48	24	M45	*	930	*	259,0	-

\* Da specificare dal committente.

\* To be specified by the client.

**FLANGIA LIBERA CON ANELLO D'APPOGGIO DA SALDARE A SOVRAPPOSIZIONE**  
**LAP JOINT WITH WELDING COLLAR FLANGES**

TIPO 02 - TIPO 32 PN 40 - TYPE 02 - TYPE 32 PN 40



DN	Ø TUBO PIPE	FLANGIA LIBERA - LAP JOINT FLANGES							VITI SCREWS	ANELLO - RING			Kg.	
		D	b	d <sub>2</sub>	t	a	f	FORI HOLES		b <sub>1</sub>	c	d <sub>1</sub>	FLANGE	ANELLO RING
10	17,2	90	14	21	3	60	14	4	M12	12	40	18,0	0,5	0,5
15	21,3	95	14	25	3	65	14	4	M12	12	45	22,0	0,5	0,5
20	26,9	105	16	31	4	75	14	4	M12	14	58	27,5	1,0	0,5
25	33,7	115	16	38	4	85	14	4	M12	14	68	34,5	1,0	0,5
32	42,4	140	18	47	5	100	18	4	M16	14	78	43,5	2,0	0,5
40	48,3	150	18	53	5	110	18	4	M16	14	88	49,5	2,0	0,5
50	60,3	165	20	65	5	125	18	4	M16	16	102	61,5	2,5	0,5
65	76,1	185	22	81	6	145	18	8	M16	16	122	77,5	3,5	1,0
80	88,9	200	24	94	6	160	18	8	M16	18	138	90,5	4,0	1,0
100	114,3	235	26	120	6	190	22	8	M20	20	162	116,0	6,0	1,5
125	139,7	270	28	145	6	220	26	8	M24	22	188	141,5	8,0	2,0
150	168,3	300	30	174	6	250	26	8	M24	24	218	170,5	10,0	2,5
200	219,1	375	36	226	6	320	30	12	M27	28	285	221,5	17,5	5,5
250	273,0	450	42	281	8	385	33	12	M30	30	345	276,5	28,5	8,0
300	323,9	515	52	333	8	450	33	16	M30	34	410	327,5	44,0	12,7
350	355,6	580	58	365	8	510	36	16	M33	36	465	359,5	65,0	19,3
400	406,4	660	65	416	8	585	39	16	M36	42	535	411,0	95,0	30,4

\* Da specificare dal committente.

\* To be specified by the client.