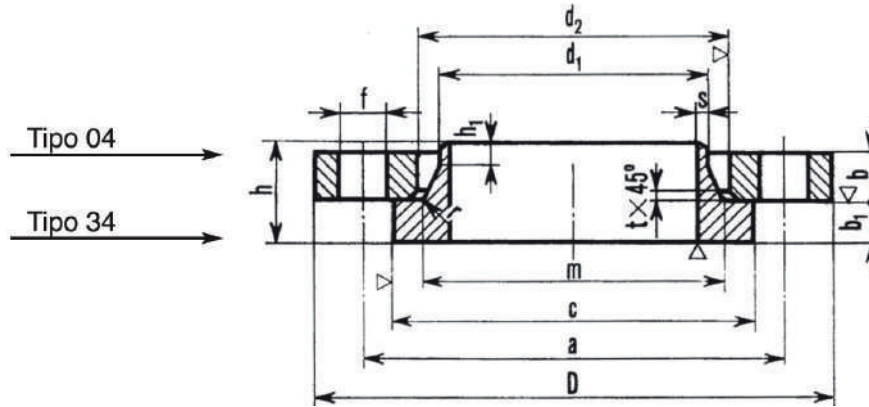


**FLANGIA LIBERA CON COLLARE D'APPOGGIO DA SALDARE IN TESTA**  
**LAP JOINT WITH WELDING NECK FLANGES**

TIPO 04 - TIPO 34 PN 10 - TYPE 04 - TYPE 34 PN 10



DN	Ø TUBO PIPE	FLANGIA LIBERA - LAP JOINT FLANGES							VITI SCREWS	COLLARE - COLLAR							Kg.		
		D	b	d <sub>2</sub>	t	a	f	FORI HOLES		b <sub>1</sub>	c	d <sub>1</sub>	h	h <sub>1</sub>	m	r	s	FLANGE	COLL.
10	17,2	90	14	31	3	60	14	4	M12	12	40	17,2	35	6	28	4	1,8	0,5	0,5
15	21,3	95	14	35	3	65	14	4	M12	12	45	21,3	38	6	32	4	2,0	0,5	0,5
20	26,9	105	16	42	4	75	14	4	M12	14	58	26,9	40	6	40	4	2,3	1,0	0,5
25	33,7	115	16	49	4	85	14	4	M12	14	68	33,7	40	6	46	4	2,6	1,0	0,5
32	42,4	140	18	59	5	100	18	4	M16	14	78	42,4	42	6	56	6	2,6	1,5	0,5
40	48,3	150	18	67	5	110	18	4	M16	14	88	48,3	45	7	64	6	2,6	2,0	0,5
50	60,3	165	20	77	5	125	18	4	M16	16	102	60,3	45	8	74	6	2,9	2,5	1,0
65	76,1	185	20	96	6	145	18	8	M16	16	122	76,1	45	10	92	6	2,9	3,0	1,0
80	88,9	200	20	108	6	160	18	8	M16	16	138	88,9	50	10	105	6	3,2	3,0	1,5
100	114,3	220	22	134	6	180	18	8	M16	18	158	114,3	52	12	131	8	3,6	4,0	2,0
125	139,7	250	22	162	6	210	18	8	M16	18	188	139,7	55	12	156	8	4,0	4,5	2,0
150	168,3	285	24	188	6	240	22	8	M20	20	212	168,3	55	12	184	10	4,5	6,0	3,0
200	219,1	340	24	240	6	295	22	8	M20	20	268	219,1	62	16	234	10	6,3	8,0	5,0
250	273,0	395	26	294	8	350	22	12	M20	22	320	273,0	68	16	292	12	6,3	10,0	7,5
300	323,9	445	26	348	8	400	22	12	M20	22	370	323,9	68	16	342	12	7,1	11,5	9,0
350	355,6	505	30	400	8	460	22	16	M20	22	430	355,6	68	16	385	12	7,1	15,0	14,0
400	406,4	565	32	450	8	515	26	16	M24	24	482	406,4	72	16	440	12	7,1	21,0	18,0
450	457,0	615	36	498	8	565	26	20	M24	24	532	457,0	72	16	488	12	7,1	26,0	20,0
500	508,0	670	38	550	8	620	26	20	M24	26	585	508,0	75	16	542	12	7,1	31,0	24,0
600	610,0	780	42	650	8	725	30	20	M27	26	685	610,0	82	18	642	12	*	43,5	29,0
700	711,0	895	50	*	8	840	30	24	M27	*	800	711,0	85	18	746	12	*	-	-
800	813,0	1.015	56	*	8	950	33	24	M30	*	905	813,0	96	18	850	12	*	-	-
900	914,0	1.115	62	*	8	1.050	33	28	M30	*	1.005	914,0	99	20	950	12	*	-	-
1000	1.616,0	1.230	70	*	8	1.160	36	28	M33	*	1.110	1.016,0	105	20	1.052	16	*	-	-

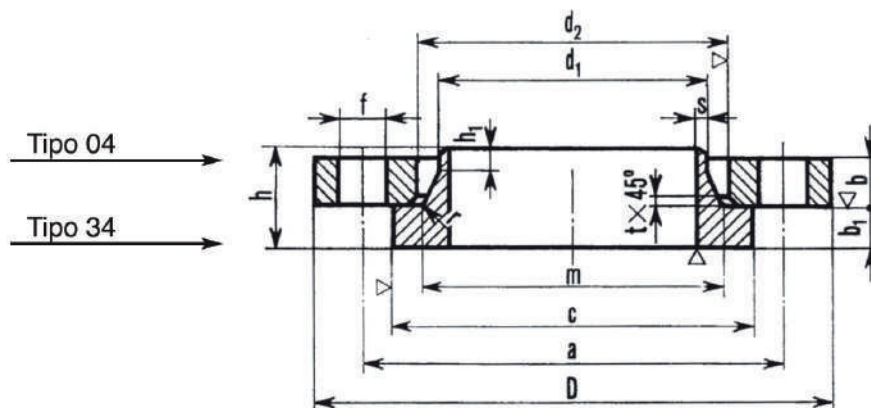
\* Da specificare dal committente.

\* To be specified by the client.



**FLANGIA LIBERA CON COLLARE D'APPOGGIO DA SALDARE IN TESTA**  
**LAP JOINT WITH WELDING NECK FLANGES**

TIPO 04 - TIPO 34 PN 25 - TYPE 04 - TYPE 34 PN 25



DN	Ø TUBO PIPE	FLANGIA LIBERA - LAP JOINT FLANGES							VITI SCREWS	COLLARE - COLLAR							Kg.		
		D	b	d <sub>2</sub>	t	a	f	FORI HOLES		b <sub>1</sub>	c	d <sub>1</sub>	h	h <sub>1</sub>	m	r	s	FLANGE	COLL.
10	17,2	90	14	31	3	60	14	4	M12	12	40	17,2	35	6	28	4	1,8	0,5	0,5
15	21,3	95	14	35	3	65	14	4	M12	12	45	21,3	38	6	32	4	2,0	0,5	0,5
20	26,9	105	16	42	4	75	14	4	M12	14	58	26,9	40	6	40	4	2,3	1,0	0,5
25	33,7	115	16	49	4	85	14	4	M12	14	68	33,7	40	6	46	4	2,6	1,0	0,5
32	42,4	140	18	59	5	100	18	4	M16	14	78	42,4	42	6	56	6	2,6	1,5	0,5
40	48,3	150	18	67	5	110	18	4	M16	14	88	48,3	45	7	64	6	2,6	2,0	0,5
50	60,3	165	20	77	5	125	18	4	M16	16	102	60,3	48	8	75	6	2,9	2,5	1,0
65	76,1	185	22	96	6	145	18	8	M16	16	122	76,1	52	10	90	6	2,9	3,0	1,0
80	88,9	200	24	114	6	160	18	8	M16	18	138	88,9	58	12	105	8	3,2	3,5	1,5
100	114,3	235	26	138	6	190	22	8	M20	20	162	114,3	65	12	134	8	3,6	5,0	2,5
125	139,7	270	28	166	6	220	26	8	M24	22	188	139,7	68	12	162	8	4,0	7,0	3,0
150	168,3	300	30	194	6	250	26	8	M24	24	218	168,3	75	12	192	10	4,5	8,5	4,0
200	219,1	360	32	250	6	310	26	12	M24	26	278	219,1	80	16	244	10	6,3	11,5	9,0
250	273,0	425	35	302	8	370	30	12	M27	26	335	273,0	88	18	298	12	7,1	17,0	13,0
300	323,9	485	38	356	8	430	30	16	M27	28	395	323,9	92	18	352	12	8,0	22,0	18,0
350	355,6	555	42	408	8	490	33	16	M30	32	450	355,6	100	20	398	12	8,0	32,0	28,0
400	406,4	620	48	462	8	550	36	16	M33	34	505	406,4	110	20	452	12	8,8	42,5	36,0
450	457,0	670	54	510	8	600	36	20	M33	36	555	457,0	110	20	500	12	8,8	55,0	41,0
500	508,0	730	58	568	8	660	36	20	M33	38	615	508,0	125	20	558	12	10,0	66,0	56,0

\* Da specificare dal committente.

\* To be specified by the client.

